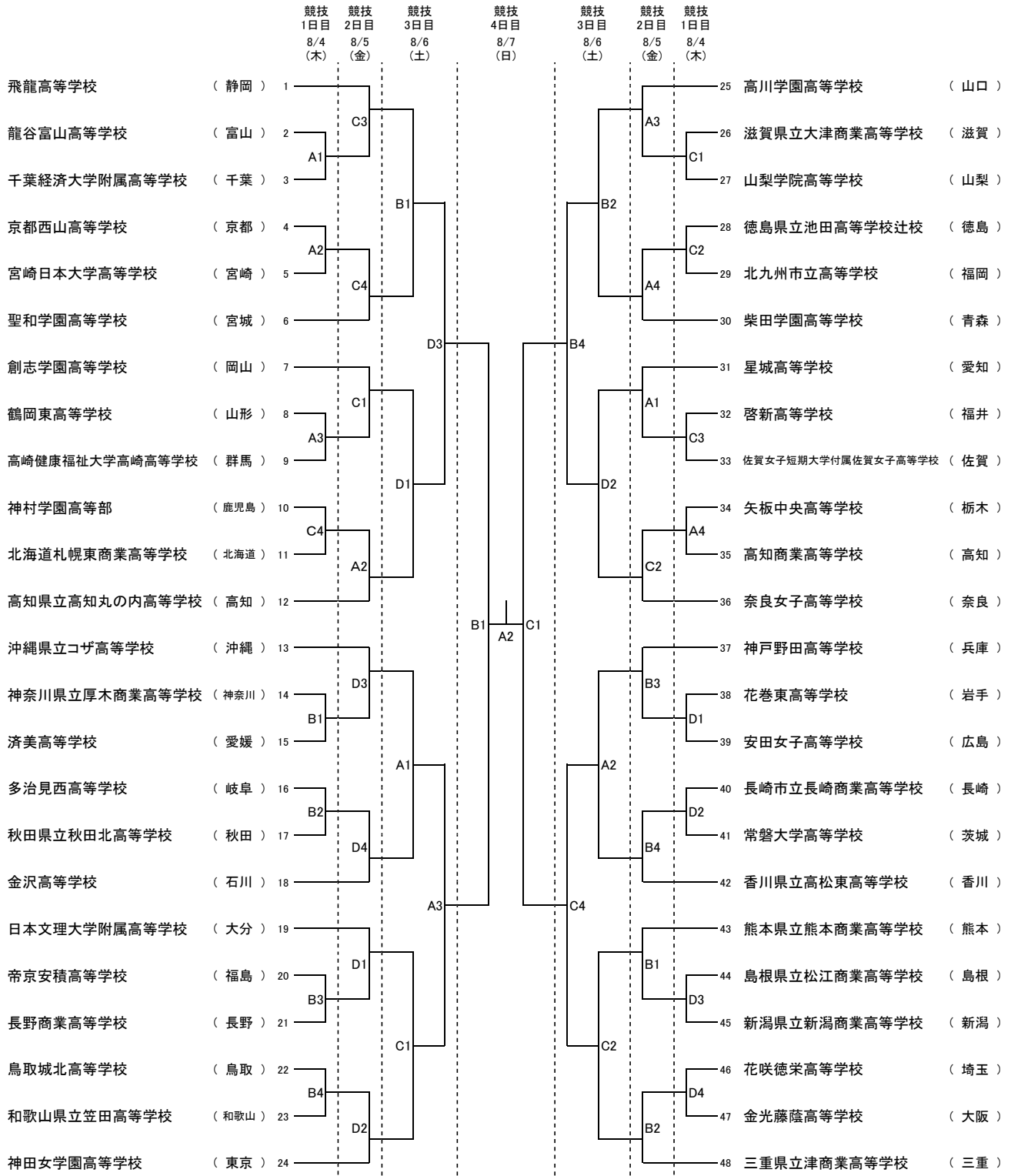


**令和4年度全国高等学校総合体育大会ソフトボール競技大会**  
**第74回全日本高等学校女子ソフトボール選手権大会**  
**組合せ表**



【期 間】 令和4年8月4日(木)～ 8月7日(日)  
 【会 場】 A球場：春野総合運動公園 野球場  
 B球場：春野総合運動公園 ソフトボール場A  
 C球場：春野総合運動公園 運動広場A  
 D球場：春野総合運動公園 運動広場D

【時 間】 第1試合 9：00  
 第2試合 11：00  
 第3試合 13：00  
 第4試合 15：00  
 ＊競技第3日目第4試合のみ 14：30  
 決 勝 12：00